

Schlüter®-JOLLY

Cantoneras y remates

para la protección decorativa de los cantos

2.3

Ficha técnica

Aplicación y función

Schlüter-JOLLY es un perfil de remate de alta calidad para esquinas exteriores de paredes revestidas con baldosas cerámicas, que además ofrece una buena protección de los cantos. La geometría en ángulo recto del perfil forma un acabado impecable para los revestimientos de baldosas.

Los perfiles, disponibles en diferentes materiales, colores y acabados, permiten la combinación de los cantos exteriores del revestimiento con los colores de las baldosas y de las juntas, así como la posibilidad de crear contrastes interesantes.

También es apto como perfil de remate en zócalos y como perfil de entrega con otros recubrimientos, como por ejemplo, moqueta, piedra natural o resina epoxi en paredes.

Además del efecto decorativo, los perfiles protegen también los cantos de las baldosas de deterioros por agresiones mecánicas.

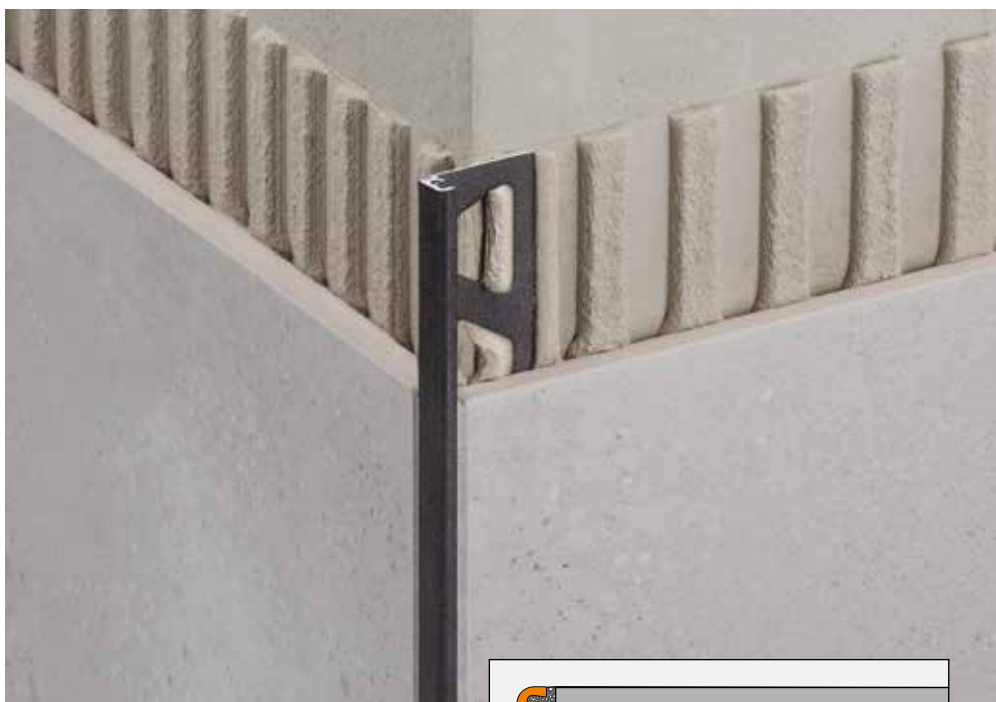
Los separadores presentes en los dos lados del perfil determinan un ancho uniforme de las juntas entre el perfil y la baldosa. La sección interior del perfil proporciona un anclaje adicional del material de rejuntado al perfil.

Con los ángulos externos y los conectores especiales de empalme recientemente desarrollados, se pueden realizar esquinas con acabados limpios y decorativos. Los innovadores conectores de plástico sirven como ayuda para la instalación de las esquinas.

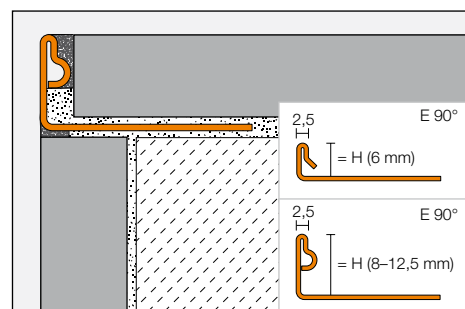
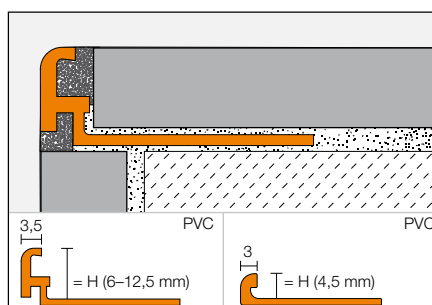
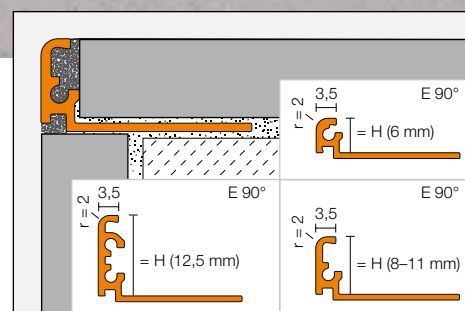
Para la unión fácil y estética de varios perfiles JOLLY se dispone de los conectores adecuados.

Material

Schlüter-JOLLY está disponible en los siguientes acabados:



- MC = Latón cromado
- AE = Aluminio anodizado mate natural
- EB = Acero inoxidable cepillado
- TS = Aluminio texturizado
- AC = Aluminio lacado
- P = PVC de color





Propiedades del material y campos de aplicación:

En algunos casos especiales, se debe comprobar la idoneidad del tipo de perfil previsto en función de las agresiones químicas, mecánicas o de otro tipo que se esperen. Schlüter-JOLLY-MC (latón cromado) es especialmente apto para cantos de paredes y remates, p. ej., en combinación con grifería cromada en baños. Los bordes visibles deben protegerse de la abrasión o de arañazos. El material de mortero o rejuntado se debe eliminar inmediatamente.

Schlüter-JOLLY-EB está fabricado a partir de tiras de acero inoxidable V2A (material 1.4301). JOLLY-EB es altamente resistente a agresiones mecánicas y especialmente idóneo para aquellos ámbitos que requieran una elevada resistencia a productos químicos y ácidos, p. ej., en la industria alimentaria, cervecerías, lecherías, cocinas industriales y hospitales. así como también en viviendas privadas.

Por lo tanto, antes de instalar el perfil se deberá comprobar su idoneidad en base a las agresiones especiales esperadas.

Schlüter-JOLLY-AC (aluminio lacado en color):

El aluminio está pretratado (cromado) y recubierto con un lacado en polvo de poliuretano. El recubrimiento es de color estable, resistente a los rayos UV y a la intemperie. Los bordes visibles deben protegerse de objetos abrasivos o que puedan rayarlos.

JOLLY-TS (aluminio lacado texturizado) es un perfil con acabados inspirados en la naturaleza (otras características, ver JOLLY-AC).

Schlüter-JOLLY-A (aluminio anodizado): el aluminio presenta una superficie mate gracias a su capa anodizada, que bajo unas condiciones normales de uso no experimenta cambios. Los bordes visibles deben protegerse de objetos abrasivos o que puedan rayarlos. El aluminio es sensible a medios alcalinos. Materiales que contengan cemento actúan en combinación con humedad de forma alcalina y pueden provocar corrosiones según el nivel de concentración y el tiempo de exposición (formación de hidróxido de aluminio). Por ese motivo, el material de mortero o rejuntado debe eliminarse inmediatamente de las superficies visibles y los recubrimientos recién colocados no se deben cubrir con lámina de plástico. Se debe colocar el perfil con cemento-cola en la capa de contacto de la baldosa sin dejar huecos, en los cuales se pueda acumular agua.

Schlüter-JOLLY-P (PVC de color) está fabricado en PVC rígido coloreado y no es sensible a la flexión ni a los arañazos. El material es estable a los rayos UVA, pero no mantiene el color de forma permanente en exteriores.



Schlüter®-JOLLY-AE



Schlüter®-JOLLY-P



Ejecución de esquinas con corte a inglete



Ejecución de esquinas con pieza de ángulo externo



Instalación

1. Elegir la altura del perfil JOLLY según el espesor de las baldosas y el tipo de colocación.
2. Aplicar adhesivo para baldosas con una llana dentada en la zona donde limitará el pavimento cerámico. Si se coloca JOLLY en la esquina exterior de una pared, se deben colocar las baldosas cerámicas primero en una pared y, a continuación, se aplica el adhesivo en la esquina de la segunda pared.
3. Colocar JOLLY presionando el ala de fijación perforada en forma de trapecio en el adhesivo y ajustarlo.
4. Se debe cubrir totalmente el lado perforado de adhesivo.
5. Colocar las baldosas sobre toda la superficie y alinear de modo que el borde superior del perfil quede enrasado con la baldosa.
Indicación: Para compensar las tolerancias dimensionales del material de revestimiento, el perfil puede sobresalir o inclinarse ligeramente en el área de la pared.
6. Las baldosas se colocan pegadas al separador del perfil, garantizándose de este modo la existencia de una junta uniforme.
7. Rellenar totalmente con mortero de rejuntado la junta entre las baldosas y el perfil JOLLY.

8. Las superficies delicadas deberán ser tratadas con materiales y herramientas que no produzcan arañazos o daños. Se debe eliminar de forma inmediata, especialmente en el caso del aluminio, cualquier resto de mortero de rejuntado o de cemento-cola.
9. La ejecución de esquinas exteriores con el perfil JOLLY se puede realizar con un corte a inglete u opcionalmente con un ángulo externo de esquina. Cuando se utiliza un ángulo externo de esquina exterior, los conectores de plástico suministrados sirven como ayuda para la alineación entre el perfil y el ángulo externo. Tras el rejuntado el conjunto queda fijado con fuerza.

Indicación:

Para garantizar la correcta colocación del ángulo externo durante la fase de instalación o el rejuntado, se recomienda fijar adicionalmente el ángulo externo, por ejemplo, con cinta adhesiva, especialmente si se usa solo un conector de plástico.

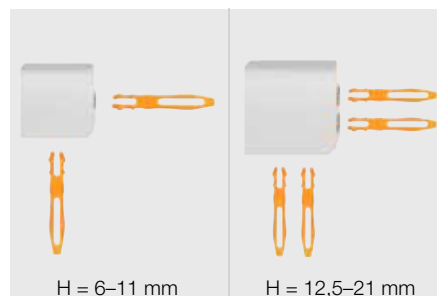
Indicaciones

Schlüter-JOLLY no precisa de ningún cuidado o mantenimiento especial. Para superficies sensibles no se debe utilizar ningún producto de limpieza abrasivo. Los deterioros del anodizado sólo pueden repararse mediante un repintado.

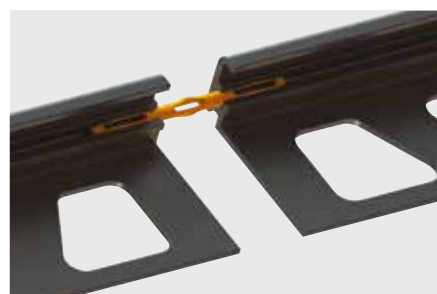
Indicación: Debido a distintas técnicas de producción no se pueden excluir diferencias de color entre los perfiles y las esquinas.



Ángulo externo en Schlüter®-JOLLY



Empalme para Schlüter®-JOLLY





Relación de productos:

Schlüter®-JOLLY-AE

AE = Aluminio anodizado mate natural

Longitud de suministro: 2,5 m, 3 m

H = mm	6	8	10	11	12,5
AE	•	•	•	•	•
Ángulos externos	•	•	•	•	•
Empalme	•	•	•	•	•

Schlüter®-JOLLY-MC

MC = Latón cromado

Longitud de suministro: 2,5 m

H = mm	6	8	10	11	12,5
MC	•	•	•	•	•
Ángulos externos	•	•	•	•	•
Empalme	•	•	•	•	•

Schlüter®-JOLLY-EB

EB = Acero inoxidable cepillado

Longitud de suministro: 2,5 m, 3 m

H = mm	6	8	10	11	12,5
EB	•	•	•	•	•
Ángulos externos	•	•	•	•	•
Empalme	•	•	•	•	•

Schlüter®-JOLLY-TS

TS = Aluminio lacado texturizado

Longitud de suministro: 2,5 m, 3 m

H = mm	6	8	10	11	12,5
TSI	•	•	•	•	•
TSC	•	•	•	•	•
TSBG	•	•	•	•	•
TSB	•	•	•	•	•
TSSG	•	•	•	•	•
TSG	•	•	•	•	•
TSOB	•	•	•	•	•
TSLA	•	•	•	•	•
TSDA	•	•	•	•	•
TSR	•	•	•	•	•
Ángulos externos	•	•	•	•	•
Empalme	•	•	•	•	•

Schlüter®-JOLLY-TS

TS = Aluminio lacado texturizado

Longitud de suministro: 2,5 m

H = mm	6	8	10	11	12,5	14	16	21
TSI	•	•	•	•	•	•	•	•
TSB	•	•	•	•	•	•	•	•
TSSG	•	•	•	•	•	•	•	•
Ángulos externos	•	•	•	•	•	•	•	•
Empalme	•	•	•	•	•	•	•	•

Schlüter®-JOLLY-A

A = Aluminio anodizado

Longitud de suministro: 2,5 m

H = mm	6	8	10	11	12,5
ACG	•	•	•	•	•
ACGB	•	•	•	•	•
AT	•	•	•	•	•
ATG	•	•	•	•	•
ATGB	•	•	•	•	•
AK	•	•	•	•	•
AKG	•	•	•	•	•
AKGB	•	•	•	•	•
AM	•	•	•	•	•
AMG	•	•	•	•	•
AMGB	•	•	•	•	•
ABGB	•	•	•	•	•
ANGB	•	•	•	•	•
AGSG	•	•	•	•	•
AGRB	•	•	•	•	•
Ángulos externos	•	•	•	•	•
Empalme	•	•	•	•	•

Schlüter®-JOLLY-ACG

AE = Aluminio cromo brillante natural

Longitud de suministro: 2,5 m, 3 m

H = mm	6	8	10	11	12,5
ACG	•	•	•	•	•
Ángulos externos	•	•	•	•	•
Empalme	•	•	•	•	•

Schlüter®-JOLLY-AC

AC = Aluminio lacado

Longitud de suministro: 3 m

H = mm	6	8	10	11	12,5
W	•	•	•	•	•
BW	•	•	•	•	•
PG	•	•	•	•	•
GS	•	•	•	•	•
MBW	•	•	•	•	•
MGS	•	•	•	•	•
Ángulos externos	•	•	•	•	•
Empalme	•	•	•	•	•

Schlüter®-JOLLY-AC

AC = Aluminio lacado

Longitud de suministro: 2,5 m

H = mm	6	8	10	11	12,5
W	•	•	•	•	•
BW	•	•	•	•	•
G	•	•	•	•	•
PG	•	•	•	•	•
SB	•	•	•	•	•
GM	•	•	•	•	•
GS	•	•	•	•	•
MBW	•	•	•	•	•
MGS	•	•	•	•	•
Ángulos externos	•	•	•	•	•
Empalme	•	•	•	•	•

Schlüter®-JOLLY-P

P = PVC de color

Longitud de suministro: 2,5 m

H = mm	4,5	6	8	10	11	12,5
W	•	•	•	•	•	•
BW	•	•	•	•	•	•
BH	•	•	•	•	•	•
SP	•	•	•	•	•	•
PG	•	•	•	•	•	•
HG	•	•	•	•	•	•
GS	•	•	•	•	•	•

Schlüter®-JOLLY-P

P = PVC de color

Longitud de suministro: 3 m

H = mm	6	8	10	11	12,5
W	•	•	•	•	•
BW	•	•	•	•	•
PG	•	•	•	•	•



Colores:

W = Blanco

BW = Blanco brillante

G = Gris

PG = Gris medium

SB = Marrón oscuro

GM = Gris metálico

GS = Negro

MBW = Blanco texturizado

MGS = Negro texturizado

ACG = Aluminio anodizado cromo brillante

ACGB = Aluminio anodizado cromo cepillado

AT = Aluminio anodizado titanio mate

ATG = Aluminio anodizado titanio brillante

ATGB = Aluminio anodizado titanio cepillado

(puede haber variaciones de color con respecto a otros perfiles de Schlüter en versión ATGB)

AK = Aluminio anodizado cobreado mate

AKG = Aluminio anodizado cobreado brillante

AKGB = Aluminio anodizado cobreado cepillado

AM = Aluminio anodizado dorado mate

AMG = Aluminio anodizado dorado brillante

AMGB = Aluminio anodizado dorado cepillado

ABGB = Aluminio anodizado bronce envejecido cepillado

AGSG = Aluminio anodizado negro brillante

AGRB = Aluminio anodizado grafito cepillado

TSI = Marfil texturizado

TSC = Crema texturizado

TSBG = Gris beige texturizado

TSB = Beige texturizado

TSSG = Gris piedra texturizado

TSG = Gris texturizado

TSOB = Bronce texturizado

TSLA = Antracita claro texturizado

TSDA = Antracita oscuro texturizado

TSR = Óxido texturizado

Texto para ofertas:

_____ Suministro y correcta instalación según las indicaciones del fabricante de _____ metros lineales de Schlüter-JOLLY como perfil de remate en revestimientos y cantonera con un lado perforado en forma de trapecios para su sujeción y otro lado en ángulo recto.

La construcción de esquinas exteriores para los perfiles JOLLY de metal

■ se debe incluir en el cálculo del precio unitario.

■ se factura por separado.

Material:

■ -MC = Latón cromado

■ -AE = Aluminio anodizado

■ -EB = Acero inoxidable cepillado

■ -TS = Aluminio texturizado

■ -AC = Aluminio lacado

■ -P = PVC de color

Altura del perfil: _____ mm

Color/Anodizado: _____

N.º art.: _____

Material _____ €/m

Mano de obra: _____ €/m

Precio total: _____ €/m

